

# Fiche technique

Caractéristiques du produit



## Fourneau combiné avec four à air chaud électrique GN 1/1 - 5x brûleur

<b>Modèle</b>	<b>Code SAP</b>	00002055
SPT 90/5 GL	<b>Groupe d'articles</b>	Fourneaux



- Type d'appareil: Appareil combiné
- Puissance de la zone 1 [kW]: 3,6
- Puissance de la zone 2 [kW]: 3,6
- Puissance de la zone 3 [kW]: 3,6
- Puissance de la zone 4 [kW]: 3
- Puissance de la zone 5 [kW]: 3
- Type de partie interne de l'appareil 1 (exemple: le four): Électrique
- Type de partie interne de l'appareil 2 (exemple: le four): Air chaud
- Indice de protection d'enveloppe: IPX4
- Matériel: AISI 304 plaque supérieure, AISI 430 revêtement

<b>Code SAP</b>	00002055	<b>Puissance de la zone 1 [kW]</b>	3,6
<b>Largeur nette [mm]</b>	988	<b>Puissance de la zone 2 [kW]</b>	3,6
<b>Profondeur nette [mm]</b>	609	<b>Puissance de la zone 3 [kW]</b>	3,6
<b>Hauteur nette [mm]</b>	900	<b>Puissance de la zone 4 [kW]</b>	3
<b>Poids net [kg]</b>	65.00	<b>Puissance de la zone 5 [kW]</b>	3
<b>Puissance électrique [kW]</b>	3.130	<b>Type de partie interne de l'appareil 1 (exemple: le four)</b>	Électrique
<b>Alimentation</b>	230 V / 1N - 50 Hz	<b>Type de partie interne de l'appareil 2 (exemple: le four)</b>	Air chaud
<b>Puissance gaz [kW]</b>	16.800	<b>Largeur de la partie intérieur de l'appareil [mm]</b>	548
<b>Type de connection gaz</b>	Gaz naturel, propane butane	<b>Profondeur de la partie intérieur de l'appareil [mm]</b>	360
<b>Nombre de zones</b>	5	<b>Hauteur de la pièce interne [mm]</b>	338

# Fiche technique



Dessin technique

Fourneau combiné avec four à air chaud électrique GN 1/1 - 5x brûleur

Modèle

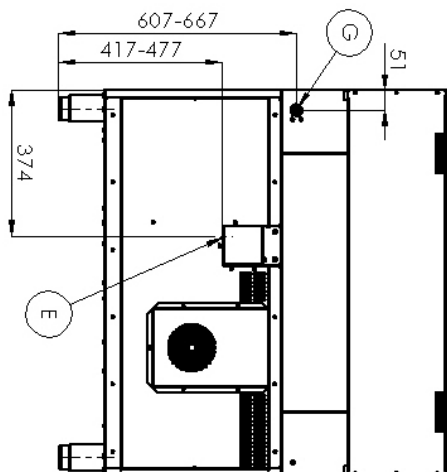
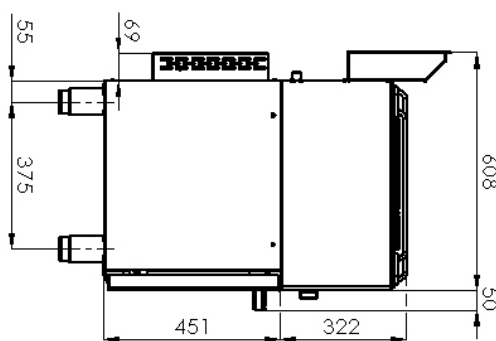
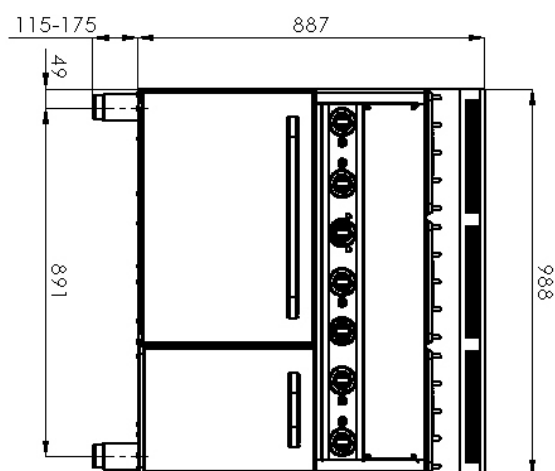
Code SAP

00002055

SPT 90/5 GL

Groupe d'articles

Fourneaux



### Fourneau combiné avec four à air chaud électrique GN 1/1 - 5x brûleur

<b>Modèle</b>	<b>Code SAP</b>	00002055
SPT 90/5 GL	<b>Groupe d'articles</b>	Fourneaux

#### 1 Nervures hygiéniques de la plaque supérieure

- Absence d'angles et d'arêtes vives (endroits potentiels où la saleté pourrait adhérer)
- Transitions en douceur
  - Nettoyage facile et rapide

#### 2 Four à air chaud

- Cuisson à air chaud
- Grande capacité et variabilité
- Conception entièrement en acier inoxydable
  - Convient pour la viande, le poisson, les pâtes gratinées, la viande blanche, les pâtisseries sucrées
  - Longue durée de vie
  - Nettoyage facile

#### 3 Indice de protection IPX4 pour les commandes

- Système sans entretien
- Résistant aux éclaboussures
- Longue durée de vie
  - Économies sur les interventions d'entretien
  - Plus grande sécurité de travail pour le personnel

#### 4 Conception entièrement en acier inoxydable

- Longue durée de vie
- Durabilité de la plaque en acier brossé de 1 mm d'épaisseur
  - Économies sur les interventions d'entretien
  - Nettoyage et entretien de l'appareil facile

#### 5 Élément de sécurité - thermocouple

- Fonctionnement sécurisé pour le personnel
- Pas de fuite de gaz inutile
- Longue durée de vie
  - Économies sur les interventions d'entretien
  - Service facile et plus rapide

# Fiche technique

## Paramètres techniques



### Fourneau combiné avec four à air chaud électrique GN 1/1 - 5x brûleur

<b>Modèle</b>	<b>Code SAP</b>	00002055
SPT 90/5 GL	<b>Groupe d'articles</b>	Fourneaux

**1. Code SAP:**

00002055

**2. Largeur nette [mm]:**

988

**3. Profondeur nette [mm]:**

609

**4. Hauteur nette [mm]:**

900

**5. Poids net [kg]:**

65.00

**6. Largeur brute [mm]:**

705

**7. Profondeur brute [mm]:**

1055

**8. Hauteur brute [mm]:**

1120

**9. Poids brut [kg]:**

79.00

**10. Type d'appareil:**

Appareil combiné

**11. Type de construction de l'appareil:**

Avec soubassement

**12. Puissance électrique [kW]:**

3.130

**13. Alimentation:**

230 V / 1N - 50 Hz

**14. Puissance gaz [kW]:**

16.800

**15. Type de connection gaz:**

Gaz naturel, propane butane

**16. Indice de protection d'enveloppe:**

IPX4

**17. Matériel:**

AISI 304 plaque supérieure, AISI 430 revêtement

**18. Indicateurs:**

Voyants pour les plaques, de marche et de préchauffement du four

**19. Matériau de la plaque supérieure:**

AISI 304

**20. Épaisseur de la plaque supérieure [mm]:**

0.80

**21. Nombre de zones:**

5

**22. Puissance de la zone 1 [kW]:**

3,6

**23. Puissance de la zone 2 [kW]:**

3,6

**24. Puissance de la zone 3 [kW]:**

3,6

**25. Puissance de la zone 4 [kW]:**

3

**26. Puissance de la zone 5 [kW]:**

3

**27. Nombre de niveaux de contrôle de puissance:**

6

**28. Thermostat de sécurité jusqu'à X ° C:**

36

# Fiche technique

Paramètres techniques



## Fourneau combiné avec four à air chaud électrique GN 1/1 - 5x brûleur

<b>Modèle</b>	<b>Code SAP</b>	00002055
SPT 90/5 GL	<b>Groupe d'articles</b>	Fourneaux

### 29. Pieds réglables:

Oui

### 35. Largeur de la partie intérieur de l'appareil [mm]:

548

### 30. Nombre de feux/foyers:

5

### 36. Profondeur de la partie intérieur de l'appareil [mm]:

360

### 31. Type de zones de cuisson au gaz:

Puissant

### 37. Hauteur de la pièce interne [mm]:

338

### 32. Type de four:

Électrique, à chaleur tournante

### 38. Température maximale de la chambre intérieur [° C]:

300

### 33. Type de partie interne de l'appareil 1 (exemple: le four):

Électrique

### 39. Température minimale de la chambre intérieur [° C]:

50

### 34. Type de partie interne de l'appareil 2 (exemple: le four):

Air chaud